



RAL 9002

Typenreihe AB und AG, Seiten 125 und 126 und Typ PB auf Seite 183.  
Type series AB and AG on pages 125 and 126 and type PB on page 183.

### Aluminium-Bügelgriffe AB und AG

**Werkstoff und Oberfläche:**  
Profilaluminium AlMgSi 0,5; gleitgeschliffen und pulverbeschichtet in RAL 9002 grauweiß oder mit antibakterieller Beschichtung in RAL 9003.

**Farbsonderausführungen:**  
Andere RAL-Farbtöne auf Anfrage.

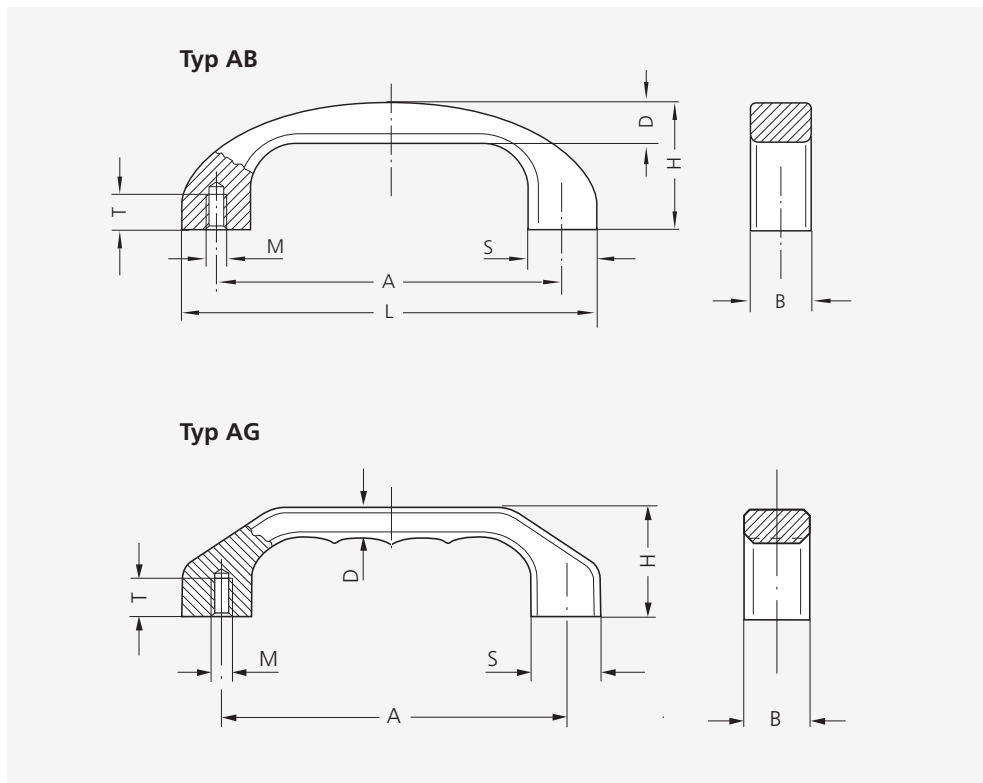
**Tragkraft:**  
min. 1.000 N.

### Aluminium Bow Type Handles AB and AG

**Material and surface:**  
Profiled aluminium AlMgSi 0.5; vibratory ground and powder coated in RAL 9002 grey white or with antibacterial coating in RAL 9003.

**Special colour versions:**  
Other RAL shades available on request.

**Stress resistance:**  
min. 1.000 N.



Clean Line

Antibakteriell  
Antibacterial



Typ	RAL 9002		RAL 9003		M	T	H	B	D	S
	A	L	Bestell-Nr. / Order no.	Bestell-Nr. / Order no.						
AB	120	144	AB-22.R120.9002	-	6	12	46	22	15	24
	140	168	AB-25.R140.9002	-	8	15	53	25	17	28
AG	120	146	AG-22.R120.9002	AG-22.R120.9003A	6	12	39	22	10,5	24
	140	170	AG-25.R140.9002	AG-25.R140.9003A	8	15	45	25	12	28
	160	194	AG-28.R160.9002	AG-28.R160.9003A	8	15	52	28	13,5	32

Alle Maße in mm. / All dimensions in mm.